

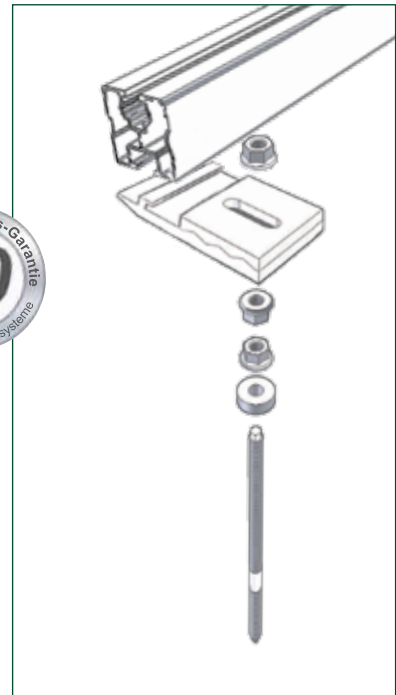
# Welldachbefestigungsset KlickTop

Das bewährte Befestigungsset jetzt mit KlickTop

- optimierte Montagezeit
- verbesserte Statikwerte
- weniger Einzelteile

## Beschreibung

Bei Eindeckungen aus Faserzement-Wellplatten oder auch bei Trapezblecheindeckungen, sowie bei Schiefereindeckungen wird üblicherweise das Welldach-Befestigungsset verwendet. Eine spezielle Stockschraube wird durch die Dachhaut mit der Unterkonstruktion verschraubt und trägt über eine Montageplatte den Querträger. Eine UV-beständige EPDM-Dichtung mit Dichtkonus und Auflagebund wird mit einer dritten Montagemutter gekontert und dichtet die Montagebohrung sicher ab. Beachten Sie bitte, dass es bei Dächern mit Pfetten oft sinnvoll sein kann, nur senkrechte Schienen zu verlegen und die Module quer darauf zu platzieren.



## Ausführung KlickTop

Optimierte Montagezeit bei gleichzeitig verbesserten Statikwerten



## Welldachbefestigungsset KlickTop incl. Stockschraube, KlickTop-Satz, 3 Flanschmuttern und Dichtung

Art. Nr.	
111110-200 <small>(430 504-10-200)</small>	M10 x 200 mm / 7,9 inch
111112-200 <small>(430 504-12-200)</small>	M12 x 200 mm / 7,9 inch
111112-300 <small>(430 504-12-300)</small>	M12 x 300 mm / 11,8 inch



## Technische Daten

<b>Material</b>	Schrauben: Edelstahl 1.4301 KlickTop-Aufsatz: Aluminium Dichtgummi: vulkanisierter EPDM-Dichtung (UV-beständig)
<b>Statik</b>	Statische Berechnung gemäß den aktuellen länderspezifischen Normen (in Deutschland DIN1055 und EC1). Statik-Anlagen zu Dimensionierung der Anzahl der erforderlichen Befestigungspunkte, basierend auf statischer Berechnung. Beachten Sie in jedem Falle die Hinweise zur Statik! In den allgemeinen Statik-Anlagen ist jeweils der Nachweis der Haltekraft des Daches an der Unterkonstruktion nicht enthalten!

Alle Systempreise bequem und schnell mit unserem Autokalkulator!