



WIRTSCHAFTLICHER ALLROUNDER

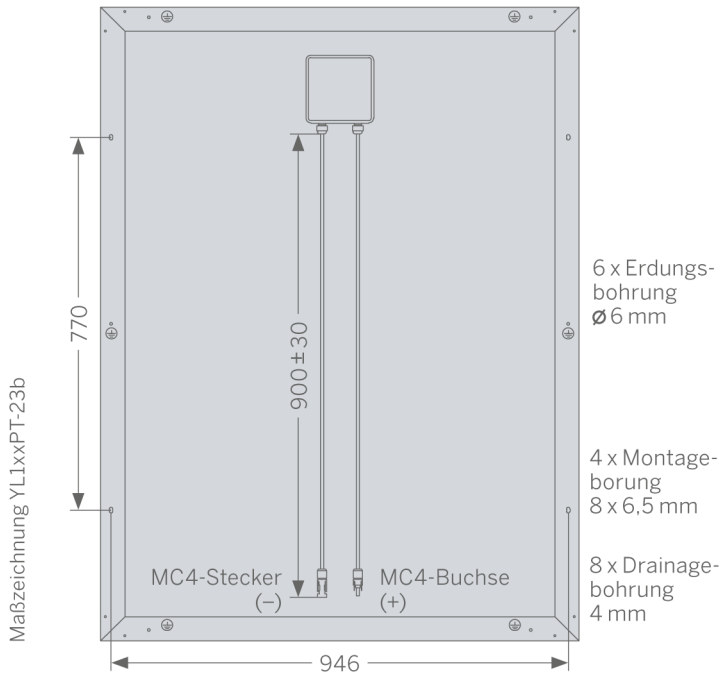
Yingli YL185PT-23b

POLYKRISTALLINE SOLARMODULE

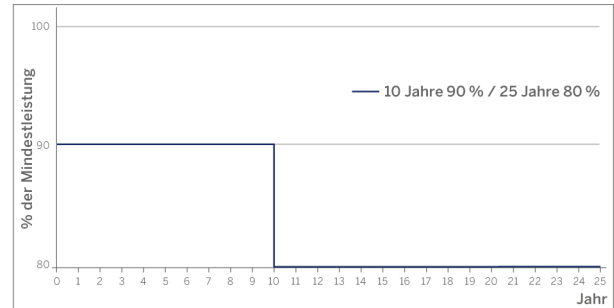
Vom Einfamilienhaus bis zur Freiflächenanlage – universell einsetzbar sind die Module der Reihe Yingli YL185P-23b. Sie überzeugen vor allem durch ihre Wirtschaftlichkeit. Dazu kommt, dass sie für sehr hohe Schneelasten bis 5400 PA ausgelegt sind. Dies bedeutet eine höhere Stabilität der Module als im Qualitätsstandard der IEC 61215 Norm gefordert. Zudem gilt: Wenn Sie Yingli Module bei IBC SOLAR kaufen, bekommen Sie die Sicherheiten eines deutschen Garantiegebers.

HIGHLIGHTS

- Geeignet für Netzeinspeisesysteme
- Getestet nach IEC 61215 für Schneelasten bis 5400 Pa (ca. 550 kg/m²)
- Leistungstoleranz +/- 3%
- Leistungsgarantien*
 - 10 Jahre (90%)
 - 25 Jahre (80%)
- 5 Jahre Produktgarantie*
- IEC 61730 Anwendungsklasse A für Systemspannungen bis 1000 V
- IEC 61215 getestet und zertifiziert
- Art der Frontabdeckung/Rahmenmaterial: gehärtetes Solarglas/Aluminium
- 100%-Endkontrolle mit Einzelerfassung der elektrischen Kennwerte



Verlauf der Leistungsgarantie



TECHNISCHE DATEN

Yingli PANDA	185PT-23b
STC Leistung Pmax (Wp)	185
STC Nennspannung Umpp (V)	23,5
STC Nennstrom Impp (A)	7,87
STC Leerlaufspannung U _{oc} (V)	29,5
STC Kurzschlußstrom Isc (A)	8,45
800 W/m ² NOCT AM1.5 Leistung Pmax (Wp)	133,77
800 W/m ² NOCT AM1.5 Nennspannung Umpp (V)	21,1
800 W/m ² NOCT AM1.5 Leerlaufspannung Uoc (V)	27,0
800 W/m ² NOCT AM1.5 Kurzschlußstrom Isc (A)	6,85
Rel. Wirkungsgradreduzierung bei 200W/m ² (%)	5
Tempkoeff Isc (%/°C)	+0,06
Tempkoeff Uoc (mV/°C)	-109
Tempkoeff Pmpp (%/°C)	-0,45
Modulwirkungsgrad (%)	14,3
NOCT °C	46
Max. Systemspannung (V)	1000
Stromstärke Strangsicherung (A)	12
Absicherung ab parallelen Strängen	3
Länge (mm)	1310
Breite (mm)	990
Höhe (mm)	50
Gewicht (kg)	15,8
Artikelnummer	2201700017

Ihr IBC SOLAR Fachpartner:

07.07.2011

* Produkt- und Leistungsgarantie nach Maßgabe der vollständigen Garantiebedingungen in der zum Zeitpunkt der Montage gültigen Fassung, die Sie von Ihrem IBC SOLAR Fachpartner erhalten. Garantie setzt Montage gemäß geltender Montageanleitung voraus. Standard-Testbedingungen - Einstrahlung 1000W/m² bei einer spektralen Verteilung von AM 1,5 und einer Zelltemperatur von 25°C. 800W/m², NOCT. Angaben entsprechend EN60904-3 (STC). Alle Werte entsprechend DIN EN 50380. Änderungen, die dem Fortschritt dienen, behalten wir uns vor.