

# PEM-180/X-72M-SCC



PerfectEnergy

IMMER EIN STREBEN NACH ABSOLUTER PERFEKTION

## VORTEILE

### Effizient

Optimaler Energieertrag durch Verwendung von hochwertigen monokristallinen Zellen.

### Zuverlässig

Perfectenergy GmbH bietet europaweiten Kundenservice und unterhält ein eigenes Warenlager in Deutschland.

### Praktisch

Der eloxierte Aluminiumrahmen mit Entwässerungsbohrungen und die verwendeten wasserdichten Anschlüsse helfen bei der einfachen und schnellen Montage.



Um den Hersteller- und Leistungsgarantien besonderen Nachdruck zu verleihen, hat Perfectenergy für ihre Module eine spezielle Rückversicherung bei mehreren international anerkannten Versicherungsunternehmen abgeschlossen.

Die ganze Palette von Produkten steht selbstverständlich in Übereinstimmung mit internationalen Standards wie IEC 61215, TÜV Schutzklasse II, IEC 61730 und UL1703.



### Garantien

Herstellergarantie	10 Jahre
Leistungsgarantie 90%	10 Jahre
Leistungsgarantie 80%	25 Jahre



# PEM-180/X-72M-SCC



PerfectEnergy

IMMER EIN STREBEN NACH ABSOLUTER PERFEKTION

## Elektrische Daten

bei Standard Testbedingungen (STC): 1000W/m<sup>2</sup>, Zelltemperatur 25°C, AM 1,5

Nennleistung (P)	180 W	185 W	190 W
Mpp-Spannung (U <sub>mpp</sub> )	36,4 V	36,7 V	36,9 V
Leerlaufspannung (U <sub>oc</sub> )	44,8 V	45,0 V	45,4 V
Mpp-Strom (I <sub>mpp</sub> )	4,95 A	5,05 A	5,16 A
Kurzschluss-Strom (I <sub>sc</sub> )	5,29 A	5,37 A	5,51 A
Temperaturkoeffizient der Leistung (α <sub>P</sub> )	-0,49 %/K	-0,49 %/K	-0,49 %/K
Temperaturkoeffizient der Leerlaufspannung (α <sub>Uoc</sub> )	-0,34 %/K	-0,34 %/K	-0,34 %/K
Temperaturkoeffizient des Kurzschluss-Stroms (α <sub>Isc</sub> )	+0,03 %/K	+0,03 %/K	+0,03 %/K
Nennbetriebs-Zellentemperatur (NOCT)	45 °C	45 °C	45 °C

Die Nennleistung unterliegt einer Fertigungstoleranz von 0 bis + 3%.

## Mechanische Daten

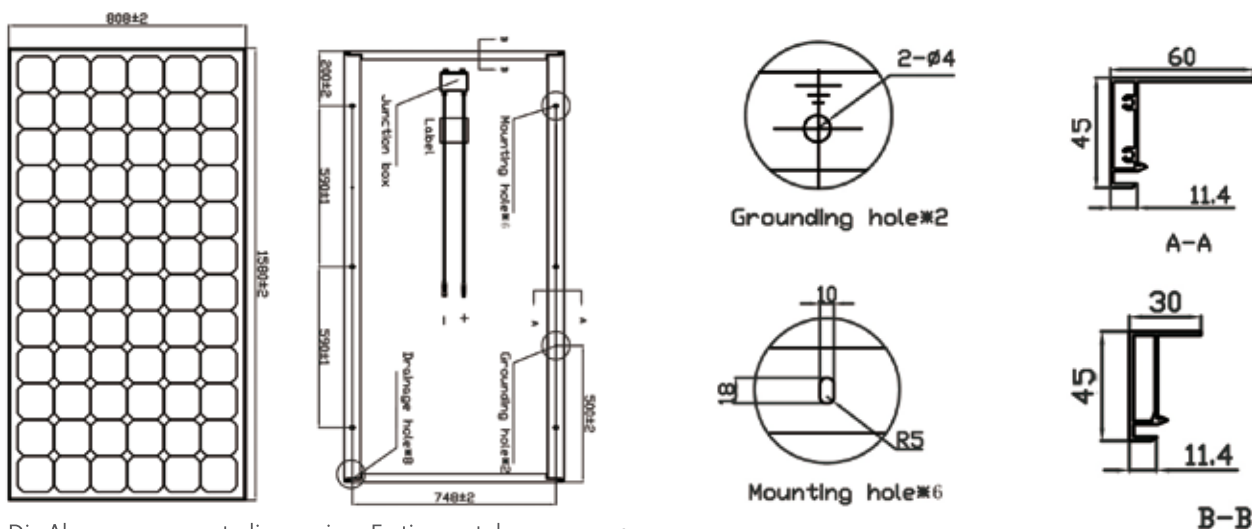
Abmessungen	1580 x 808 x 45 mm
Gewicht	15,5 Kg
Anschluss	IP65

## Grenzwerte

Max. Systemspannung	1000 V
Zulässige Modultemperatur	-40 bis + 85 °C
Max. Belastung	5400PA

Technische Änderungen vorbehalten.

## Abmessung



Die Abmessungen unterliegen einer Fertigungstoleranz von ±2mm.